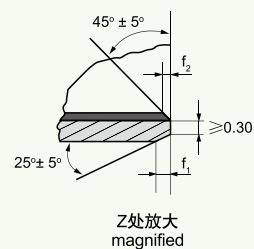
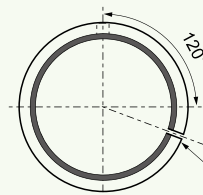
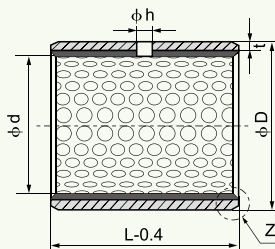


# SF-2/2Y 标准公制轴承 Metric Standard bearings



※标准直套标注方式: Standard Bushing Label Mode SF-2□ 1010

单位Unit: mm

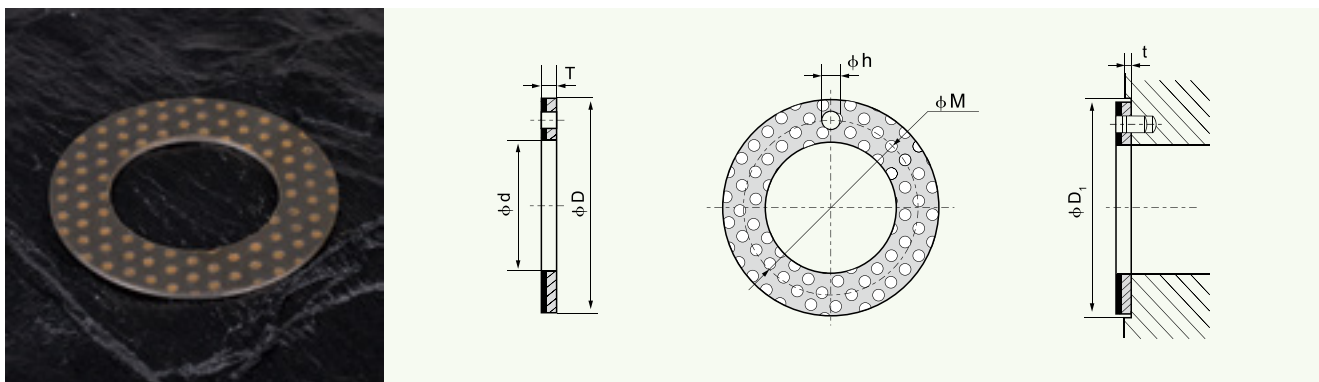
型号 Type	外径 φD	内径 φd	相配轴径 Axle	相配座孔 Housing H7	φh	f <sub>1</sub>	f <sub>2</sub>	L - 0.4						
								10	15	20	25	30	40	50
SF-2□	12	10	10 <sup>0</sup> <sub>-0.022</sub>	12 <sup>+0.008</sup> <sub>0</sub>	φ4	0.6	0.3	1010	1015	1020				
SF-2□	14	12	12 <sup>0</sup> <sub>-0.027</sub>	14 <sup>+0.015</sup> <sub>0</sub>				1210	1215	1220				
SF-2□	16	14	14 <sup>0</sup> <sub>-0.027</sub>	16 <sup>+0.015</sup> <sub>0</sub>					1415	1420				
SF-2□	17	15	15 <sup>0</sup> <sub>-0.027</sub>	17 <sup>+0.015</sup> <sub>0</sub>					1515	1520	1525			
SF-2□	18	16	16 <sup>0</sup> <sub>-0.027</sub>	18 <sup>+0.018</sup> <sub>0</sub>					1615	1620	1625			
SF-2□	19	17	17 <sup>0</sup> <sub>-0.027</sub>	19 <sup>+0.018</sup> <sub>0</sub>					1715	1720	1725			
SF-2□	20	18	18 <sup>0</sup> <sub>-0.027</sub>	20 <sup>+0.018</sup> <sub>0</sub>					1815	1820	1825			
SF-2□	23	20	20 <sup>0</sup> <sub>-0.033</sub>	23 <sup>+0.018</sup> <sub>0</sub>	φ6	0.8	0.4		2015	2020	2025	2030		
SF-2□	25	22	22 <sup>0</sup> <sub>-0.033</sub>	25 <sup>+0.018</sup> <sub>0</sub>					2215	2220	2225	2230		
SF-2□	27	24	24 <sup>0</sup> <sub>-0.033</sub>	27 <sup>+0.018</sup> <sub>0</sub>						2420	2425	2430		
SF-2□	28	25	25 <sup>0</sup> <sub>-0.033</sub>	28 <sup>+0.021</sup> <sub>0</sub>	φ6	1.2	0.6			2520	2525	2530		
SF-2□	32	28	28 <sup>0</sup> <sub>-0.033</sub>	32 <sup>+0.021</sup> <sub>0</sub>						2820	2825	2830		
SF-2□	34	30	30 <sup>0</sup> <sub>-0.033</sub>	34 <sup>+0.021</sup> <sub>0</sub>						3020	3025	3030	3040	
SF-2□	36	32	32 <sup>0</sup> <sub>-0.039</sub>	36 <sup>+0.021</sup> <sub>0</sub>						3220	3225	3230	3240	
SF-2□	39	35	35 <sup>0</sup> <sub>-0.039</sub>	39 <sup>+0.021</sup> <sub>0</sub>						3520	3525	3530	3540	
SF-2□	44	40	40 <sup>0</sup> <sub>-0.039</sub>	44 <sup>+0.021</sup> <sub>0</sub>	φ8	1.6	0.8			4020	4025	4030	4040	
SF-2□	50	45	45 <sup>0</sup> <sub>-0.039</sub>	50 <sup>+0.025</sup> <sub>0</sub>						4520	4525	4530	4540	
SF-2□	55	50	50 <sup>0</sup> <sub>-0.039</sub>	55 <sup>+0.025</sup> <sub>0</sub>								5030	5040	5050
SF-2□	60	55	55 <sup>0</sup> <sub>-0.045</sub>	60 <sup>+0.025</sup> <sub>0</sub>								5530	5540	5550
SF-2□	65	60	60 <sup>0</sup> <sub>-0.045</sub>	65 <sup>+0.025</sup> <sub>0</sub>								6030	6040	6050
SF-2□	70	65	65 <sup>0</sup> <sub>-0.045</sub>	70 <sup>+0.025</sup> <sub>0</sub>								6530	6540	6550
SF-2□	75	70	70 <sup>0</sup> <sub>-0.045</sub>	75 <sup>+0.025</sup> <sub>0</sub>								7030	7040	7050
SF-2□	80	75	75 <sup>0</sup> <sub>-0.045</sub>	80 <sup>+0.025</sup> <sub>0</sub>								7530	7540	7550

# SF-2/2Y 标准公制轴承 Metric Standard bearings



型号 Type	外径 $\phi D$	内径 $\phi d$	相配轴径 Axle	相配座孔 Housing H7	Hole $\phi h$	$f_1$	$f_2$	L - 0.4					
								40	50	60	80	100	120
SF-2□	85	80	80 <sup>0</sup> <sub>-0.045</sub>	85 <sup>+0.035</sup> <sub>0</sub>	$\phi 9.5$	1.6	0.8	8040	8050	8060			
SF-2□	90	85	85 <sup>0</sup> <sub>-0.054</sub>	90 <sup>+0.035</sup> <sub>0</sub>				8540	8550	8560			
SF-2□	95	90	90 <sup>0</sup> <sub>-0.054</sub>	95 <sup>+0.035</sup> <sub>0</sub>					9050	9060	9080		
SF-2□	100	95	95 <sup>0</sup> <sub>-0.054</sub>	100 <sup>+0.035</sup> <sub>0</sub>					9550	9560	9580		
SF-2□	105	100	100 <sup>0</sup> <sub>-0.054</sub>	105 <sup>+0.035</sup> <sub>0</sub>					10050	10060	10080	100100	
SF-2□	110	105	105 <sup>0</sup> <sub>-0.054</sub>	110 <sup>+0.035</sup> <sub>0</sub>					10550	10560	10580	105100	
SF-2□	115	110	110 <sup>0</sup> <sub>-0.054</sub>	115 <sup>+0.035</sup> <sub>0</sub>					11050	11060	11080	110100	
SF-2□	120	115	115 <sup>0</sup> <sub>-0.054</sub>	120 <sup>+0.035</sup> <sub>0</sub>					11550	11560	11580	115100	
SF-2□	125	120	120 <sup>0</sup> <sub>-0.054</sub>	125 <sup>+0.040</sup> <sub>0</sub>						12060	12080	120100	
SF-2□	130	125	125 <sup>0</sup> <sub>-0.063</sub>	130 <sup>+0.040</sup> <sub>0</sub>						12560	12580	125100	
SF-2□	135	130	130 <sup>0</sup> <sub>-0.063</sub>	135 <sup>+0.040</sup> <sub>0</sub>						13060	13080	130100	
SF-2□	140	135	135 <sup>0</sup> <sub>-0.063</sub>	140 <sup>+0.040</sup> <sub>0</sub>						13560	13580	135100	
SF-2□	145	140	140 <sup>0</sup> <sub>-0.063</sub>	145 <sup>+0.040</sup> <sub>0</sub>						14060	14080	140100	
SF-2□	150	145	145 <sup>0</sup> <sub>-0.063</sub>	150 <sup>+0.040</sup> <sub>0</sub>						14560	14580	145100	
SF-2□	160	155	155 <sup>0</sup> <sub>-0.063</sub>	160 <sup>+0.040</sup> <sub>0</sub>							15580	155100	155120
SF-2□	170	165	165 <sup>0</sup> <sub>-0.063</sub>	170 <sup>+0.040</sup> <sub>0</sub>							16580	165100	165120
SF-2□	180	175	175 <sup>0</sup> <sub>-0.063</sub>	180 <sup>+0.040</sup> <sub>0</sub>							17580	175100	175120
SF-2□	190	185	185 <sup>0</sup> <sub>-0.072</sub>	190 <sup>+0.046</sup> <sub>0</sub>							18580	185100	185120
SF-2□	200	195	195 <sup>0</sup> <sub>-0.072</sub>	200 <sup>+0.046</sup> <sub>0</sub>							19580	195100	195120
SF-2□	210	205	205 <sup>0</sup> <sub>-0.072</sub>	210 <sup>+0.046</sup> <sub>0</sub>							20580	205100	205120
SF-2□	220	215	215 <sup>0</sup> <sub>-0.072</sub>	220 <sup>+0.046</sup> <sub>0</sub>							21580	215100	215120
SF-2□	230	225	225 <sup>0</sup> <sub>-0.072</sub>	230 <sup>+0.046</sup> <sub>0</sub>							22580	225100	225120
SF-2□	240	235	235 <sup>0</sup> <sub>-0.072</sub>	240 <sup>+0.046</sup> <sub>0</sub>							23580	235100	235120
SF-2□	250	245	245 <sup>0</sup> <sub>-0.072</sub>	250 <sup>+0.046</sup> <sub>0</sub>							24580	245100	245120
SF-2□	260	255	255 <sup>0</sup> <sub>-0.081</sub>	260 <sup>+0.052</sup> <sub>0</sub>							25580	255100	255120
SF-2□	270	265	265 <sup>0</sup> <sub>-0.081</sub>	270 <sup>+0.052</sup> <sub>0</sub>							26580	265100	265120
SF-2□	280	275	275 <sup>0</sup> <sub>-0.081</sub>	280 <sup>+0.052</sup> <sub>0</sub>								275100	275120
SF-2□	290	285	285 <sup>0</sup> <sub>-0.081</sub>	290 <sup>+0.052</sup> <sub>0</sub>								285100	285120
SF-2□	300	295	295 <sup>0</sup> <sub>-0.081</sub>	300 <sup>+0.052</sup> <sub>0</sub>								295100	295120
SF-2□	305	300	300 <sup>0</sup> <sub>-0.081</sub>	305 <sup>+0.052</sup> <sub>0</sub>								300100	300120

# SF-2/2Y 标准公制垫片 Metric Standard Washer

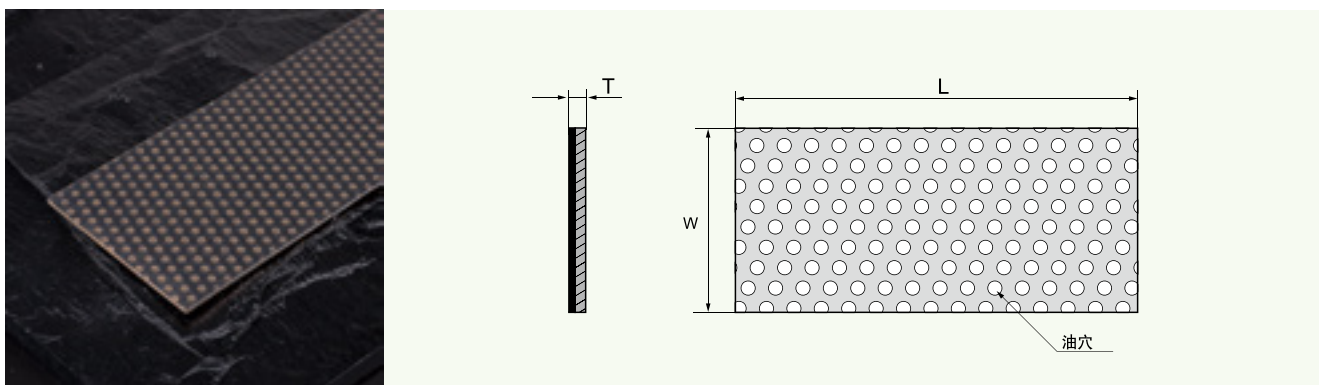


※标准垫片标注方式：Standard Washer Label Mode SF-2□ WC 10

单位Unit: mm

相配轴径 Axle	型号规格 Designation	垫片尺寸 Washer Dimension				安装尺寸 Installation Size		
		$\phi D \begin{smallmatrix} 0 \\ -0.25 \end{smallmatrix}$	$\phi d \begin{smallmatrix} +0.25 \\ 0 \end{smallmatrix}$	$T \begin{smallmatrix} 0 \\ -0.050 \end{smallmatrix}$	$\phi M \pm 0.125$	$\phi h \begin{smallmatrix} +0.40 \\ +0.10 \end{smallmatrix}$	$t \pm 0.20$	$\phi D_1 \begin{smallmatrix} +0.12 \\ 0 \end{smallmatrix}$
8	SF-2□WC 10	20	10	1.5	15	1.5	1.0	20
10	SF-2□WC 12	24	12		18			24
12	SF-2□WC 14	26	14		20			26
14	SF-2□WC 16	30	16		23			30
16	SF-2□WC 18	32	18	2.0	25	3.0	1.0	32
18	SF-2□WC 20	36	20		28			36
20	SF-2□WC 22	38	22		30			38
22	SF-2□WC 24	42	24		33			42
24	SF-2□WC 26	44	26		35			44
26	SF-2□WC 28	48	28		38			48
30	SF-2□WC 32	54	32		43			54
36	SF-2□WC 38	62	38		50			62
40	SF-2□WC 42	66	42		54			66
46	SF-2□WC 48	74	48		61			74
50	SF-2□WC 52	78	52	65	78			
60	SF-2□WC 62	90	62	76	90			

# SF-2PS 标准公制滑板 Metric Standard Strip



※标准滑板标注方式：Standard Strip Label Mode SF-2□ SP 010130

单位Unit: mm

相配轴径 Axle	长度 Length $L \begin{smallmatrix} +5.0 \\ 0 \end{smallmatrix}$	宽度 Width $W \begin{smallmatrix} +2.0 \\ 0 \end{smallmatrix}$	厚度 Thickness $T \begin{smallmatrix} 0 \\ -0.050 \end{smallmatrix}$
SF-2□SP 010130	500	130	1.0
SF-2□SP 015130	500	130	1.5
SF-2□SP 020130	500	130	2.0
SF-2□SP 025130	500	130	2.5