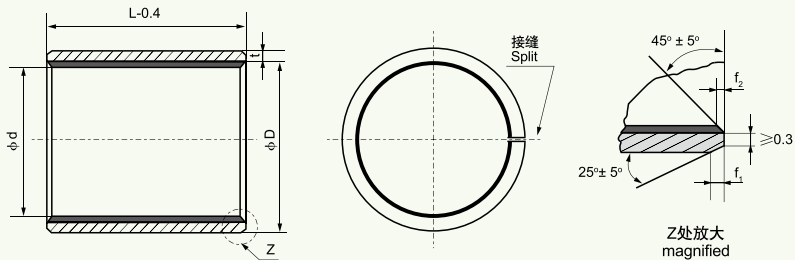


SF-1/1W/1B/1S/1T/1P 标准公制直套 Metric Standard Bushing



※标准直套标注方式：Standard Bushing Label Mode SF-1□ 0408

单位Unit: mm

型号 Type	外径 φD	内径 φd	相配轴径 Axle	相配座孔 Housing H7	f ₁	f ₂	L - 0.4								
							8	10	15	20	25	30	40		
SF-1□	5.5	4	4 ⁰ _{-0.008}	5.5 ^{+0.008} ₀	0.4	0.3	0408	0410							
SF-1□	7	5	5 ^{-0.010} _{-0.022}	7 ^{+0.015} ₀	0.6	0.3	0508	0510							
SF-1□	8	6	6 ^{-0.010} _{-0.022}	8 ^{+0.015} ₀			0608	0610	0615						
SF-1□	10	8	8 ^{-0.013} _{-0.028}	10 ^{+0.015} ₀			0808	0810	0815						
SF-1□	12	10	10 ^{-0.013} _{-0.028}	12 ^{+0.018} ₀			1008	1010	1015	1020					
SF-1□	14	12	12 ^{-0.016} _{-0.034}	14 ^{+0.018} ₀			1208	1210	1215	1220					
SF-1□	15	13	13 ^{-0.016} _{-0.034}	15 ^{+0.018} ₀				1310	1315	1320					
SF-1□	16	14	14 ^{-0.016} _{-0.034}	16 ^{+0.018} ₀				1410	1415	1420					
SF-1□	17	15	15 ^{-0.016} _{-0.034}	17 ^{+0.018} ₀				1510	1515	1520	1525				
SF-1□	18	16	16 ^{-0.016} _{-0.034}	18 ^{+0.018} ₀					1615	1620	1625				
SF-1□	19	17	17 ^{-0.016} _{-0.034}	19 ^{+0.021} ₀						1715	1720	1725			
SF-1□	20	18	18 ^{-0.016} _{-0.034}	20 ^{+0.021} ₀				1815	1820	1825					
SF-1□	23	20	20 ^{-0.020} _{-0.041}	23 ^{+0.021} ₀	0.8	0.4			2015	2020	2025	2030			
SF-1□	25	22	22 ^{-0.020} _{-0.041}	25 ^{+0.021} ₀						2220	2225	2230			
SF-1□	27	24	24 ^{-0.020} _{-0.041}	27 ^{+0.021} ₀						2420	2425	2430			
SF-1□	28	25	25 ^{-0.020} _{-0.041}	28 ^{+0.021} ₀						2520	2525	2530	2540		
SF-1□	32	28	28 ^{-0.020} _{-0.041}	32 ^{+0.025} ₀	1.2	0.6				2820	2825	2830	2840		
SF-1□	34	30	30 ^{-0.020} _{-0.041}	34 ^{+0.025} ₀							3020	3025	3030	3040	
SF-1□	36	32	32 ^{-0.025} _{-0.050}	36 ^{+0.025} ₀							3220	3225	3230	3240	
SF-1□	39	35	35 ^{-0.025} _{-0.050}	39 ^{+0.025} ₀							3520	3525	3530	3540	
SF-1□	42	38	38 ^{-0.025} _{-0.050}	42 ^{+0.025} ₀							3820	3825	3830	3840	
SF-1□	44	40	40 ^{-0.025} _{-0.050}	44 ^{+0.025} ₀							4020	4025	4030	4040	
SF-1□	50	45	45 ^{-0.025} _{-0.050}	50 ^{+0.025} ₀	1.6	0.8				4520	4525	4530	4540		
SF-1□	55	50	50 ^{-0.025} _{-0.050}	55 ^{+0.030} ₀									5030	5040	
SF-1□	60	55	55 ^{-0.030} _{-0.060}	60 ^{+0.030} ₀									5530	5540	

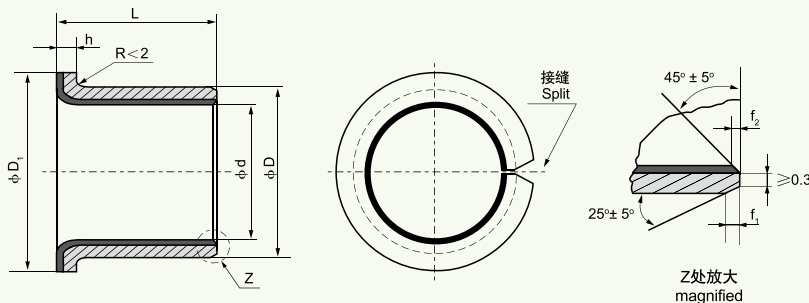
SF-1/1W/1B/1S/1T/1P 标准公制直套

Metric Standard Bushing



型号 Type	外径 φ D	内径 φ d	相配轴径 Axle	相配座孔 Housing H7	f ₁	f ₂	L - 0.4					
							40	50	60	70	80	100
SF-1□	65	60	60 ^{-0.030} _{-0.060}	65 ^{+0.030} ₀	1.6	0.8	6040	6050	6060			
SF-1□	70	65	65 ^{-0.030} _{-0.060}	70 ^{+0.030} ₀			6540	6550	6560			
SF-1□	75	70	70 ^{-0.030} _{-0.060}	75 ^{+0.030} ₀			7040	7050	7060	7070		
SF-1□	80	75	75 ^{-0.030} _{-0.060}	80 ^{+0.030} ₀				7550	7560	7570		
SF-1□	85	80	80 ⁰ _{-0.045}	85 ^{+0.035} ₀			8040	8050	8060	8070		
SF-1□	90	85	85 ⁰ _{-0.054}	90 ^{+0.035} ₀				8550	8560	8570	8580	
SF-1□	95	90	90 ⁰ _{-0.054}	95 ^{+0.035} ₀				9050	9060	9070	9080	
SF-1□	100	95	95 ⁰ _{-0.054}	100 ^{+0.035} ₀				9550	9560	9570	9580	
SF-1□	105	100	100 ⁰ _{-0.054}	105 ^{+0.035} ₀				10050	10060	10070	10080	
SF-1□	110	105	105 ⁰ _{-0.054}	110 ^{+0.035} ₀				10550	10560	10570	10580	
SF-1□	115	110	110 ⁰ _{-0.054}	115 ^{+0.035} ₀				11050	11060	11070	11080	
SF-1□	120	115	115 ⁰ _{-0.054}	120 ^{+0.035} ₀				11550	11560	11570	11580	
SF-1□	125	120	120 ⁰ _{-0.054}	125 ^{+0.040} ₀					12060	12070	12080	
SF-1□	130	125	125 ⁰ _{-0.063}	130 ^{+0.040} ₀					12560	12570	12580	
SF-1□	135	130	130 ⁰ _{-0.063}	135 ^{+0.040} ₀					13060	13070	13080	
SF-1□	140	135	135 ⁰ _{-0.063}	140 ^{+0.040} ₀					13560	13570	13580	
SF-1□	145	140	140 ⁰ _{-0.063}	145 ^{+0.040} ₀					14060	14070	14080	
SF-1□	150	145	145 ⁰ _{-0.063}	150 ^{+0.040} ₀					14560	14570	14580	
SF-1□	155	150	150 ⁰ _{-0.063}	155 ^{+0.040} ₀					15060	15070	15080	
SF-1□	160	155	155 ⁰ _{-0.063}	160 ^{+0.040} ₀					15560	15570	15580	
SF-1□	165	160	160 ⁰ _{-0.063}	165 ^{+0.040} ₀					16060	16070	16080	160100
SF-1□	180	175	175 ⁰ _{-0.063}	180 ^{+0.040} ₀						17570	17580	175100
SF-1□	190	185	185 ⁰ _{-0.072}	190 ^{+0.046} ₀						18570	18580	185100
SF-1□	200	195	195 ⁰ _{-0.072}	200 ^{+0.046} ₀						19570	19580	195100
SF-1□	210	205	205 ⁰ _{-0.072}	210 ^{+0.046} ₀						20570	20580	205100
SF-1□	220	215	215 ⁰ _{-0.072}	220 ^{+0.046} ₀						21570	21580	215100
SF-1□	230	225	225 ⁰ _{-0.072}	230 ^{+0.046} ₀							22580	225100
SF-1□	240	235	235 ⁰ _{-0.072}	240 ^{+0.046} ₀							23580	235100
SF-1□	250	245	245 ⁰ _{-0.072}	250 ^{+0.046} ₀							24580	245100
SF-1□	260	255	255 ⁰ _{-0.081}	260 ^{+0.052} ₀							25580	255100
SF-1□	280	275	275 ⁰ _{-0.081}	280 ^{+0.052} ₀					27580	275100		
SF-1□	305	300	300 ⁰ _{-0.081}	305 ^{+0.052} ₀					30080	300100		

SF-1/1W/1B/1S/1T/1P标准公制翻边轴套 Metric Standard Flange Bushing

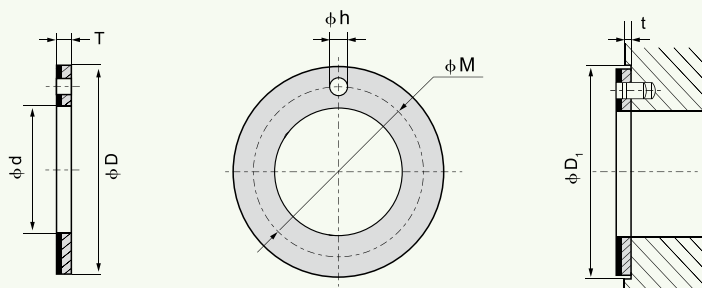
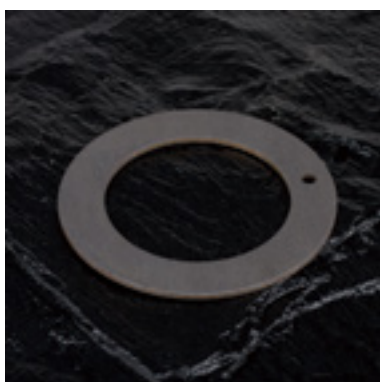


※标准翻边套标注方式: Standard Flange Bushing Label Mode SF-1□F 06040

单位Unit: mm

型号规格 Designation	内径 φ d	外径 φ D	法兰外径 φ D ₁ ± 0.5	法兰壁厚 h ₀ ^{-0.20}	高度 L ± 0.25	f ₁	f ₂	相配轴径 Axle	相配座孔 Housing																
SF-1□F 06040	6	8	12	1.0	4	0.6	0.3	6 ^{-0.010} _{-0.022}	8 ^{+0.015} ₀																
SF-1□F 06070					7																				
SF-1□F 08055	8	10	15		5.5			0.6	0.3	8 ^{-0.013} _{-0.028}	10 ^{+0.015} ₀														
SF-1□F 08075					7.5																				
SF-1□F 10070	10	12	18		7					0.6	0.3	10 ^{-0.013} _{-0.028}	12 ^{+0.018} ₀												
SF-1□F 10090					9																				
SF-1□F 10120					12																				
SF-1□F 12070					7																				
SF-1□F 12090	12	14	20		9							0.6	0.3	12 ^{-0.016} _{-0.034}	14 ^{+0.018} ₀										
SF-1□F 12120					12																				
SF-1□F 14120					12																				
SF-1□F 14170					17																				
SF-1□F 15090	15	17	23		9									0.6	0.3	15 ^{-0.016} _{-0.034}	17 ^{+0.018} ₀								
SF-1□F 15120					12																				
SF-1□F 15170					17																				
SF-1□F 16120					12																				
SF-1□F 16170	16	18	24		17											0.6	0.3	16 ^{-0.016} _{-0.034}	18 ^{+0.018} ₀						
SF-1□F 18120					12																				
SF-1□F 18170	18	20	26		17													0.6	0.3	18 ^{-0.016} _{-0.034}	20 ^{+0.021} ₀				
SF-1□F 18200					20																				
SF-1□F 20115				20	23	30	11.5															0.8	0.4	20 ^{-0.020} _{-0.041}	23 ^{+0.021} ₀
SF-1□F 20165							16.5																		
SF-1□F 20215	21.5																								
SF-1□F 22150	22	25	32	15	0.8	0.4	22 ^{-0.020} _{-0.041}	25 ^{+0.021} ₀																	
SF-1□F 22200				20																					
SF-1□F 25115				25					28	35	11.5									0.8	0.4			25 ^{-0.020} _{-0.041}	28 ^{+0.021} ₀
SF-1□F 25165											16.5														
SF-1□F 25215	21.5																								
SF-1□F 30160	30	34	42				16	1.2			0.6	30 ^{-0.020} _{-0.041}	34 ^{+0.025} ₀												
SF-1□F 30260				26																					
SF-1□F 35160	35	39	47	16			1.2		0.6	35 ^{-0.025} _{-0.050}		39 ^{+0.025} ₀													
SF-1□F 35260				26																					
SF-1□F 40260				26																					
SF-1□F 40400				40																					

SF-1/1W/1B/1S/1T/1P 标准公制垫片 Metric Standard Washer

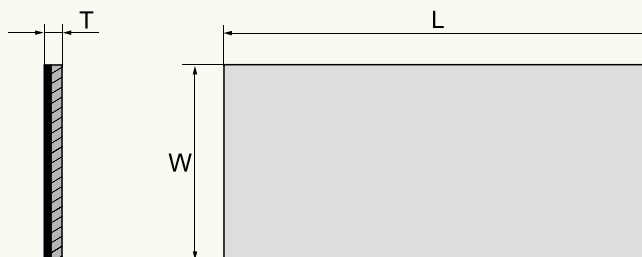


※标准垫片标注方式：Standard Washer Label Mode SF-1□WC 10

单位Unit: mm

相配轴径 Axle	型号规格 Designation	垫片尺寸 Washer Dimension				安装尺寸 Installation Size		
		$\phi D_{-0.25}^0$	$\phi d_{0}^{+0.25}$	$T_{-0.050}^0$	$\phi M \pm 0.125$	$\phi h_{+0.10}^{+0.40}$	$t \pm 0.20$	$\phi D_1^{+0.12}_0$
8	SF-1□WC 10	20	10	1.5	15	1.5	1.0	20
10	SF-1□WC 12	24	12		18			24
12	SF-1□WC 14	26	14		20	2.0		26
14	SF-1□WC 16	30	16		23			30
16	SF-1□WC 18	32	18		25	3.0		32
18	SF-1□WC 20	36	20		28			36
20	SF-1□WC 22	38	22		30			38
22	SF-1□WC 24	42	24		33	4.0		42
24	SF-1□WC 26	44	26		35			44
26	SF-1□WC 28	48	28		38	1.5		48
30	SF-1□WC 32	54	32		43			54
36	SF-1□WC 38	62	38		50			62
40	SF-1□WC 42	66	42		54			66
46	SF-1□WC 48	74	48		61			1.5
50	SF-1□WC 52	78	52	65	78			
60	SF-1□WC 62	90	62	76	90			

SF-1/1W/1B/1S/1T/1P 标准公制滑板 Metric Standard Strip



※标准板材标注方式：Standard Strip Label Mode SF-1□SP 010130

单位Unit: mm

型号规格 Designation	长度 Length $L_{0}^{+5.0}$	宽度 Width $W_{0}^{+2.0}$	厚度 Thickness $T_{-0.050}^0$
SF-1□SP 010130	500	130	1.0
SF-1□SP 015130	500	130	1.5
SF-1□SP 020130	500	130	2.0
SF-1□SP 025130	500	130	2.5