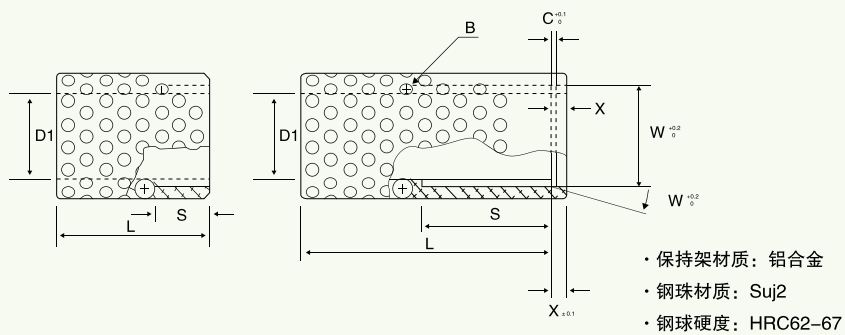


汽车模具钢球保持架

Retainer bearing



技术参数

内径 (D1)	长度 (L)	槽长 (S)	横边距 (X)	钢珠 (B)
25	36	11.5	4.2	4
	48	17.5		
	55	31		
	70	40		
	90	47		
	100	55		
32	110	65	5.8	4
	36	11.5		
	48	17.5		
	70	40		
	90	47		
	105	55		
40	115	65	7	6
	125	75		
	135	85		
	145	96		
	155	107		
	48	17.5		
	60	23.5		
	70	40		
50	85	48	8.5	6
	105	56		
	115	66		
	125	76		
	135	86		
	145	96		
	155	107		
	170	108		
63	185	121	8.5	6
	195	133		
	98	42.5		
	145	76		
	165	86		
	180	96		
80	190	107	8.5	6
	205	121		
	215	132		
	98	48.5		
	145	76		
	165	86		
	180	96		
80	190	107	8.5	6
	205	121		
	215	132		
	98	48.5		
	145	76		
	165	86		