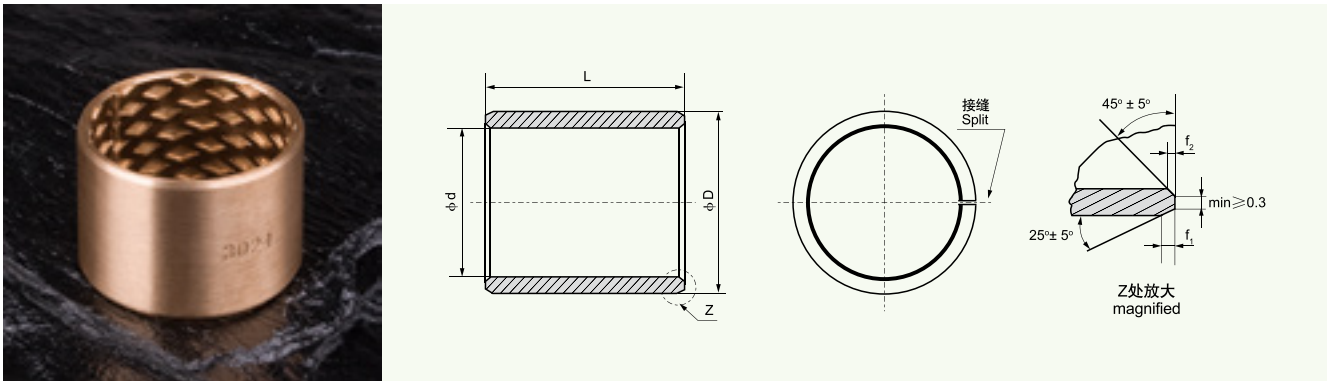


FB090/092/09G/08G 标准公制轴承 Metric Standard Bushing



※标准直套标注方式: Standard Bushing Label Mode FB □ 1010

单位Unit: mm

型号 Type	外径 φ D	内径 φ d	相配轴径 Axle	相配座孔 Housing	f ₁	f ₂	L ± 0.25							
							10	15	20	25	30	40	50	
FB □	12	10	10 ^{-0.013} _{-0.028}	12 ^{+0.018} ₀	0.6	0.3	1010	1015	1020					
FB □	14	12	12 ^{-0.016} _{-0.034}	14 ^{+0.018} ₀			1210	1215	1220					
FB □	16	14	14 ^{-0.016} _{-0.034}	16 ^{+0.018} ₀				1415	1420					
FB □	17	15	15 ^{-0.016} _{-0.034}	17 ^{+0.018} ₀				1515	1520	1525				
FB □	18	16	16 ^{-0.016} _{-0.034}	18 ^{+0.018} ₀				1615	1620	1625				
FB □	19	17	17 ^{-0.016} _{-0.034}	19 ^{+0.021} ₀				1715	1720	1725				
FB □	20	18	18 ^{-0.016} _{-0.034}	20 ^{+0.021} ₀				1815	1820	1825				
FB □	23	20	20 ^{-0.020} _{-0.041}	23 ^{+0.021} ₀	0.8	0.4		2015	2020	2025	2030			
FB □	25	22	22 ^{-0.020} _{-0.041}	25 ^{+0.021} ₀				2215	2220	2225	2230			
FB □	27	24	24 ^{-0.020} _{-0.041}	27 ^{+0.021} ₀					2420	2425	2430			
FB □	28	25	25 ^{-0.020} _{-0.041}	28 ^{+0.021} ₀					2520	2525	2530			
FB □	32	28	28 ^{-0.020} _{-0.041}	32 ^{+0.025} ₀	1.2	0.6			2820	2825	2830			
FB □	34	30	30 ^{-0.020} _{-0.041}	34 ^{+0.025} ₀						3020	3025	3030	3040	
FB □	36	32	35 ^{-0.025} _{-0.050}	36 ^{+0.025} ₀						3220	3225	3230	3240	
FB □	39	35	35 ^{-0.030} _{-0.060}	39 ^{+0.025} ₀						3520	3525	3530	3540	
FB □	44	40	40 ^{-0.025} _{-0.050}	44 ^{+0.025} ₀						4020	4025	4030	4040	
FB □	50	45	45 ^{-0.025} _{-0.050}	50 ^{+0.025} ₀	1.6	0.8			4520	4525	4530	4540		
FB □	55	50	50 ^{-0.025} _{-0.050}	55 ^{+0.030} ₀								5030	5040	5050
FB □	60	55	55 ^{-0.030} _{-0.060}	60 ^{+0.030} ₀								5530	5540	5550
FB □	65	60	60 ^{-0.030} _{-0.060}	65 ^{+0.030} ₀								6030	6040	6050
FB □	70	65	65 ^{-0.030} _{-0.060}	70 ^{+0.030} ₀								6530	6540	6550
FB □	75	70	70 ^{-0.030} _{-0.060}	75 ^{+0.030} ₀								7030	7040	7050

FB090/092/09G/08G 标准公制轴承 Metric Standard Bushing



型号 Type	外径 φ D	内径 φ d	相配轴径 Axle	相配座孔 Housing	f1	f2	L ± 0.25					
							40	50	60	80	100	120
FB □	80	75	75 ^{-0.030} _{-0.060}	80 ^{+0.030} ₀	1.6	0.8	7540	7550	7560			
FB □	85	80	80 ^{-0.030} _{-0.060}	85 ^{+0.035} ₀			8040	8050	8060			
FB □	90	85	85 ^{-0.036} _{-0.071}	90 ^{+0.035} ₀			8540	8550	8560			
FB □	95	90	90 ^{-0.036} _{-0.071}	95 ^{+0.035} ₀				9050	9560	9580		
FB □	100	95	95 ^{-0.036} _{-0.071}	100 ^{+0.035} ₀				9550	9560	9580		
FB □	105	100	100 ^{-0.036} _{-0.071}	105 ^{+0.035} ₀				10050	10060	10080	100100	
FB □	110	105	105 ^{-0.036} _{-0.071}	110 ^{+0.035} ₀				10550	10560	10580	105100	
FB □	115	110	110 ^{-0.036} _{-0.071}	115 ^{+0.035} ₀				11050	11060	11080	110100	
FB □	120	115	115 ^{-0.036} _{-0.071}	120 ^{+0.035} ₀				11550	11560	11580	115100	
FB □	125	120	120 ^{-0.036} _{-0.071}	125 ^{+0.040} ₀					12060	12080	12100	
FB □	130	125	125 ^{-0.043} _{-0.083}	130 ^{+0.040} ₀					12560	12580	125100	
FB □	135	130	130 ^{-0.043} _{-0.083}	135 ^{+0.040} ₀					13060	13080	130100	
FB □	140	135	135 ^{-0.043} _{-0.083}	140 ^{+0.040} ₀					13560	13580	135100	
FB □	145	140	140 ^{-0.043} _{-0.083}	145 ^{+0.040} ₀					14060	14080	140100	
FB □	150	145	145 ^{-0.043} _{-0.083}	150 ^{+0.040} ₀					14560	14580	145100	
FB □	160	155	155 ^{-0.043} _{-0.083}	160 ^{+0.040} ₀						15580	155100	155120
FB □	170	165	165 ^{-0.043} _{-0.083}	170 ^{+0.040} ₀						16580	165100	165120
FB □	180	175	175 ^{-0.043} _{-0.083}	180 ^{+0.040} ₀						17580	175100	175120
FB □	190	185	185 ^{-0.050} _{-0.096}	190 ^{+0.046} ₀						18580	185100	185120
FB □	200	195	195 ^{-0.050} _{-0.096}	200 ^{+0.046} ₀						19580	195100	195120
FB □	210	205	205 ^{-0.050} _{-0.096}	210 ^{+0.046} ₀						20580	205100	205120
FB □	220	215	215 ^{-0.050} _{-0.096}	220 ^{+0.046} ₀						21580	215100	215120
FB □	230	225	225 ^{-0.050} _{-0.096}	230 ^{+0.046} ₀						22580	225100	225120
FB □	240	235	235 ^{-0.050} _{-0.096}	240 ^{+0.046} ₀						23580	235100	235120
FB □	250	245	245 ^{-0.050} _{-0.096}	250 ^{+0.046} ₀						24580	245100	245120
FB □	265	260	260 ^{-0.056} _{-0.108}	265 ^{+0.052} ₀						26080	260100	260120
FB □	285	280	280 ^{-0.056} _{-0.108}	285 ^{+0.052} ₀						28080	280100	280120
FB □	305	300	300 ^{-0.056} _{-0.108}	305 ^{+0.052} ₀						30080	300100	300120